

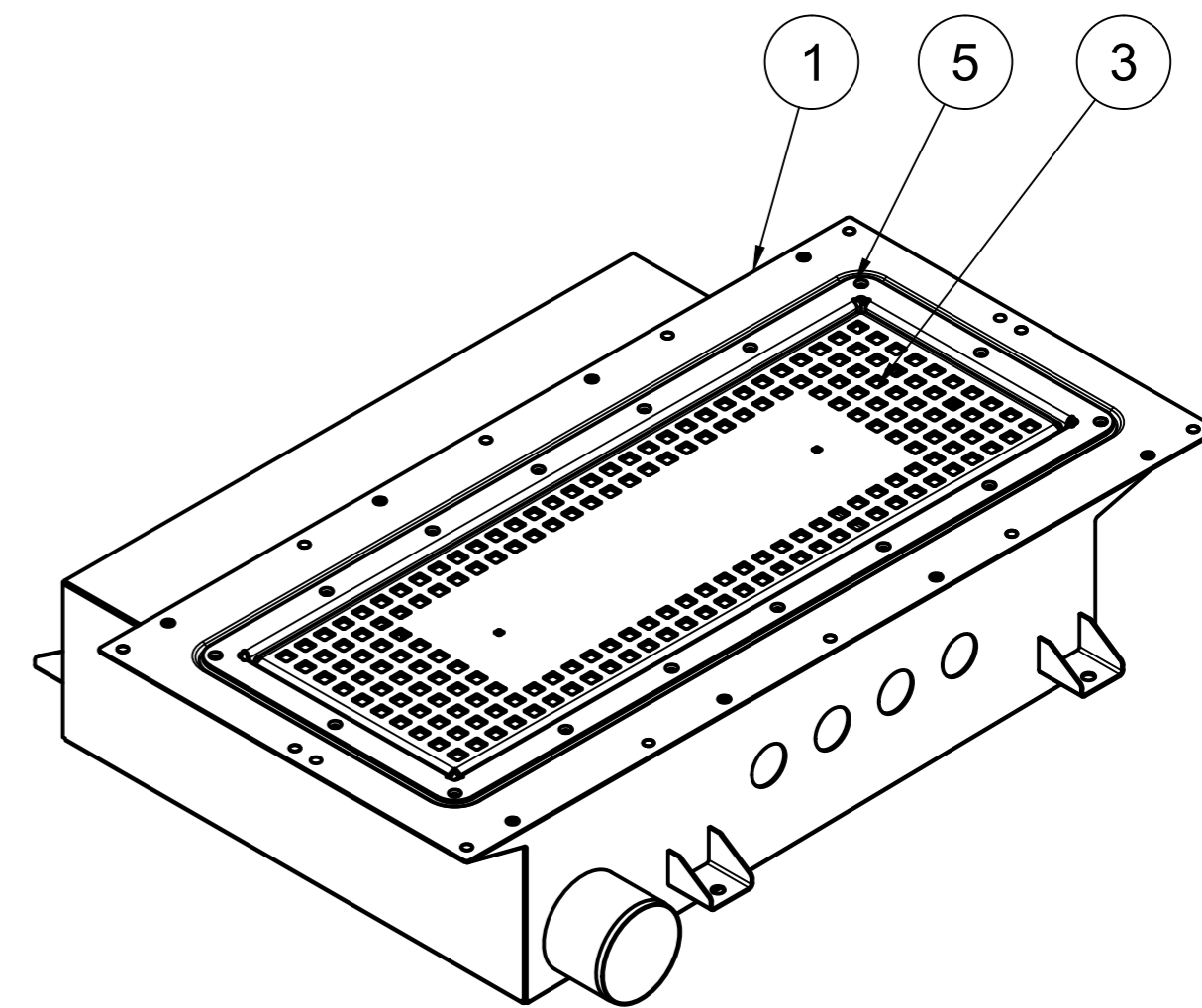
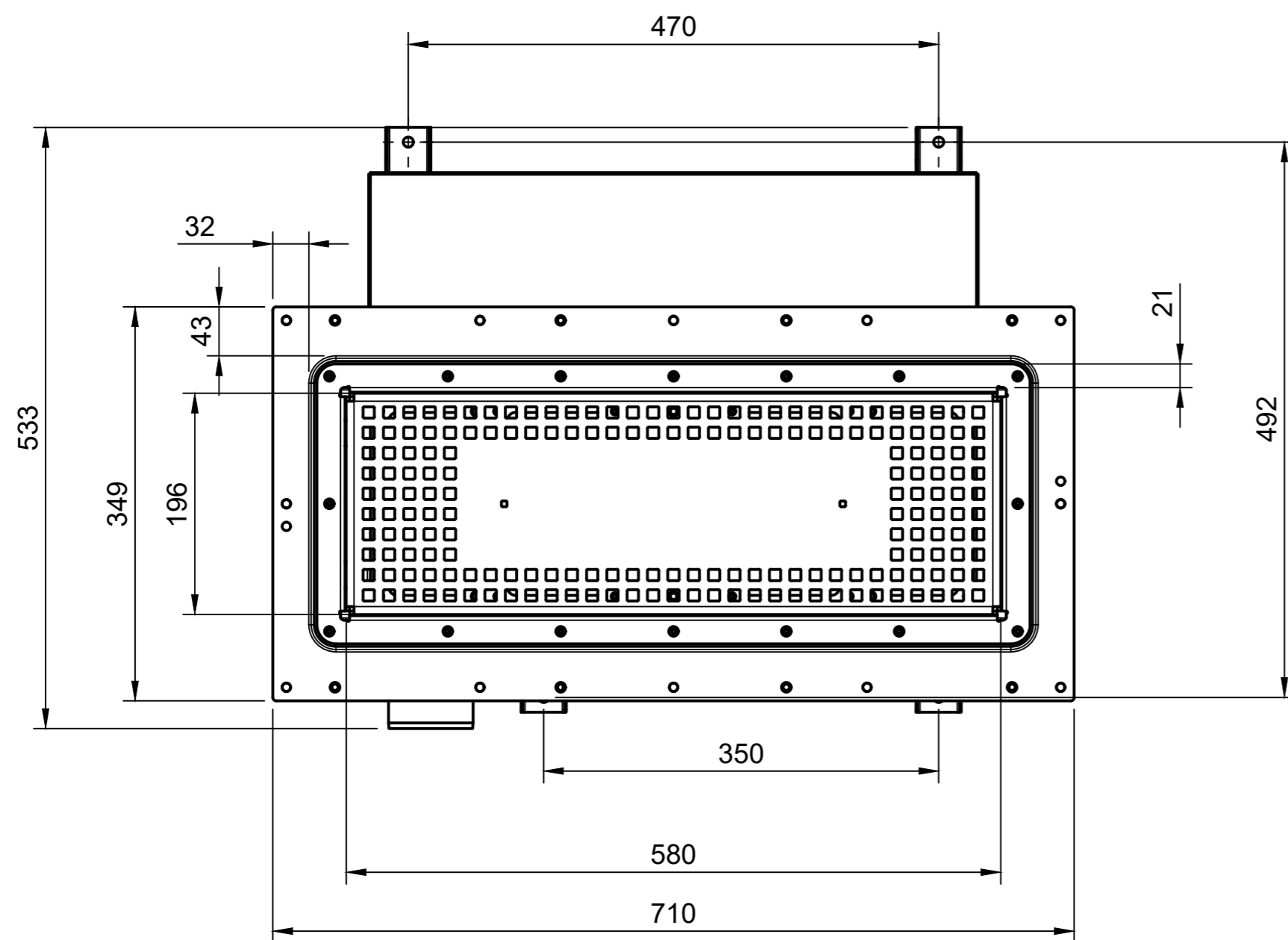
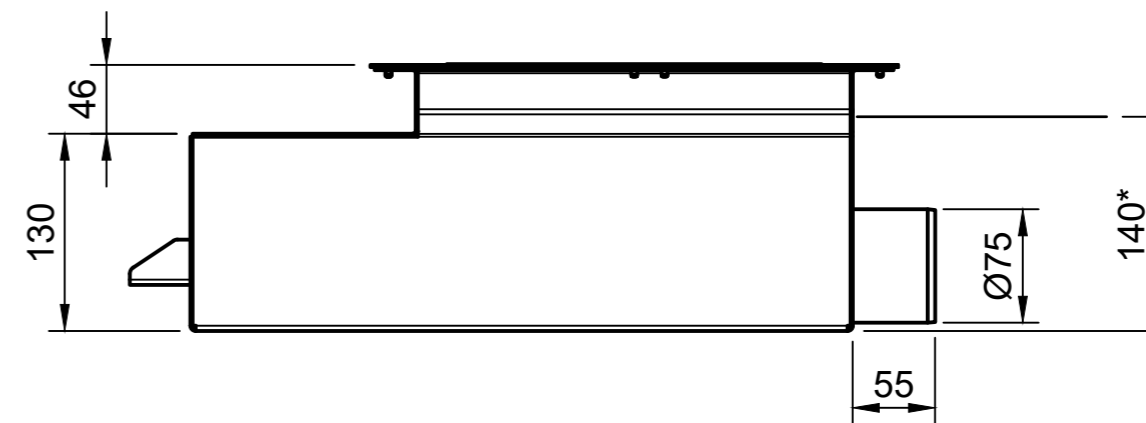
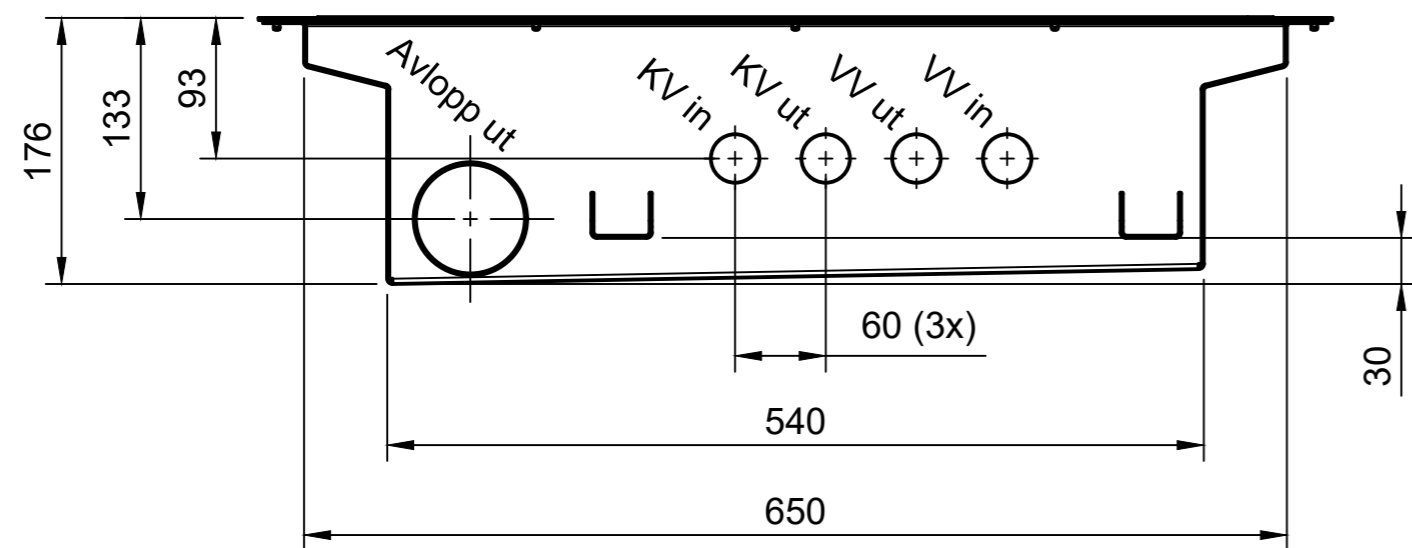
* Djup i bjälklag beror på golvkonstruktion.

4	10049 - Clamping Frame Tile	T=2	Stainless Steel EN 1.4307 (304L)
3	10057 - Grid	T=3	Stainless Steel EN 1.4307 (304L)
2	10050 - Tile Frame	T=1,5	Stainless Steel EN 1.4307 (304L)
1	10042 - Floor Drain	T=1,5	
Item	Part Number	Description	Material

Parts List

enduece	Created by Gustav Svenson	Drawn date 2023-02-05	
	Document status	Date	Rev.
	Drawing number. 10047 - Enduce E1		Tile
This drawing may not be copied, shown or distributed to third part without our approval. Refer to protection notice ISO 16016.			1:10 Sheet 1/2 A2

Enduce förbehåller sig rätten till förändringar i produkterna utan förvarning och hänvisar till www.enduce.se för senaste versionen av produkter, ritningar och anvisningar.



* Djup i bjälklag beror på golvkonstruktion.

5	10048 - Clamping Frame Vinyl	T=2	Stainless Steel EN 1.4307 (304L)
3	10057 - Grid	T=3	Stainless Steel EN 1.4307 (304L)
1	10042 - Floor Drain	T=1,5	
Item	Part Number	Description	Material

Parts List

enduece	Created by Gustav Svenson	Drawn date 2023-02-05	
	Document status	Date	Rev.
	Drawing number. 10047 - Enduce E1 Vinyl		
This drawing may not be copied, shown or distributed to third party without our approval. Refer to protection notice ISO 16016.			1:10 Sheet 2/2 A2

Enduce förbehåller sig rätten till förändringar i produkterna utan förvarning och hänvisar till www.enduce.se för senaste versionen av produkter, ritningar och anvisningar.